

RS232-RS485 无源转换器

将 RS-232 接口转换成两线半双工 RS-485 接口，串口取电技术，无需外供电源。

一、产品特性

- 串口取电，无需 RTS、DTR 辅助供电；
- 独有的串口保护电路，可带电插拔；
- 通信距离可达 1 千米（9.6Kbps）；
- 支持 128 节点轮询网络结构；

二、产品图片及接口介绍



如上图所示：

RS-232 端（DB9 孔）：连接到计算机 DB9Z 针 RS-232 接口，也可以与其它 RS-232 串口连接串口

RS-485 端（蓝色欧式端子）：信号介绍如上图所示。

跳线 J1: 120 欧终端电阻跳线。

断开 (OPEN): 终端电阻断开。

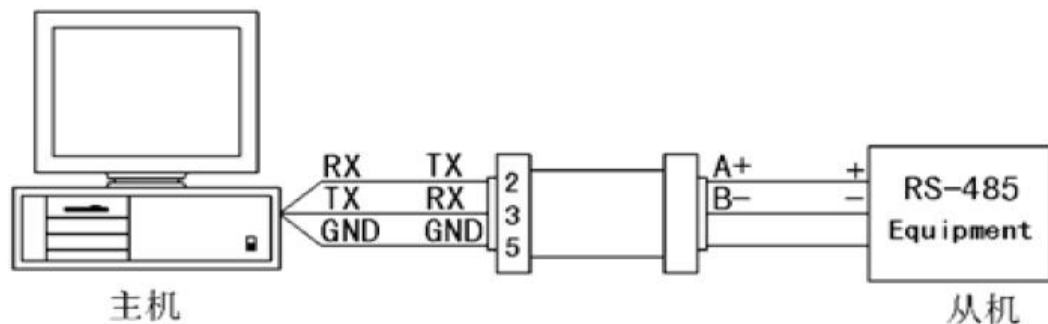
短接 (CLOSE): 终端电阻接入。

匹配电阻, RS-485 是差分电平通信, 在距离较长或速率较高时, 线路存在回波干扰, 此时需要在通信线路首末两端并联 120Ω 匹配电阻。匹配电阻会降低线路带负载能力, 我们推荐在通信速率大于 19.2K 或线路长度大于 200 米时, 才需加接匹配电阻。

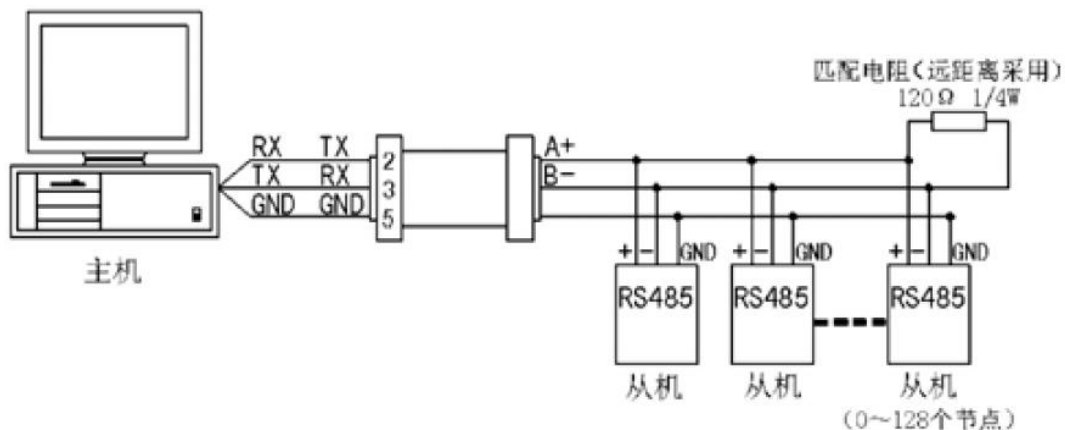
接地说明, RS-485 要求通信双方的地电位差小于 1V, 所以建议一定要将两边的信号地相连, 但该信号地不要接大地。

三、应用示例:

1、点到点两线半双工通讯



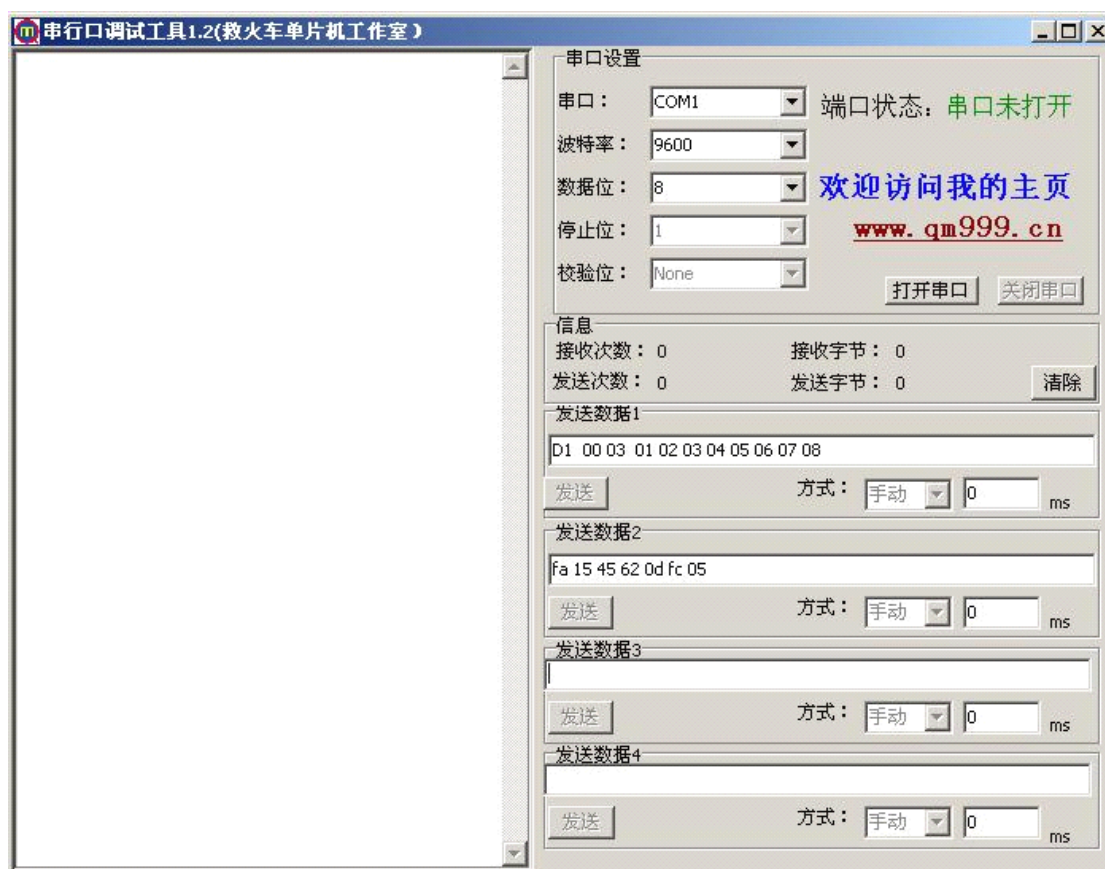
2、点到多点两线半双工通讯



为防止信号的反射和干扰, 长距离传输时需在线路的终端加装匹配电阻。

四、附赠救火车工作室串口调试软件 1.2。

使用电脑和 485 总线连接，进行通讯调试时，可以使用本软件，
软件界面如下图：



五、技术支持联系方式

秦皇岛千目电子有限公司

地址：河北省秦皇岛市海港区和平大街和平 E 站 424 室

电话：0335-7662509/3250825

技术服务 QQ：849046309（救火车） 主要技术支持方式

邮箱：qm999cn@qq.com

MSN:qm999cn@msn.com