
12 路隔离语音控制器说明书 V1.1

(型号: YM-12)

(低电平版本)

秦皇岛千目电子有限公司

电话: 0335-7662509

传真: 0335-3250825

1. 产品特性.....	2
2. 产品图片、接口介绍.....	2
2.1 产品外形和接口图片.....	2
2.2 接口介绍.....	3
2.3 产品尺寸图.....	3
3. 音频下载流程.....	4
3.1 准备音频文件.....	4
3.1.1 软件合成音频文件.....	4
3.1.2 音频文件转换 MP3 格式.....	4
3.2 下载语音.....	4
3.2.1 USB 口连接 PC.....	4
3.2.2 产生 U 盘.....	5
3.2.3 格式化 U 盘.....	5
3.2.4 复制文件夹.....	5
3.2.5 下载完成.....	5
4. 控制方式.....	6
4.1 开关控制-12 路开关.....	6
4.1.1 接线方式.....	6
4.1.2 控制方式.....	6
4.2 通讯控制-RS485.....	7
4.2.1 普通指令格式.....	7
4.2.2 Modbus-RTU 指令格式.....	8
4.3 无线控制-遥控或发射模块（需扩展）.....	8
5. 参数设置.....	9
5.1 硬件连接.....	9
5.2 参数设置.....	9
5.2.1 统一设置.....	9
5.2.2 分路设置.....	10
5.3 放音测试.....	10
6. 技术支持及联系方式.....	10

语音控制器说明书

(型号: YM12)

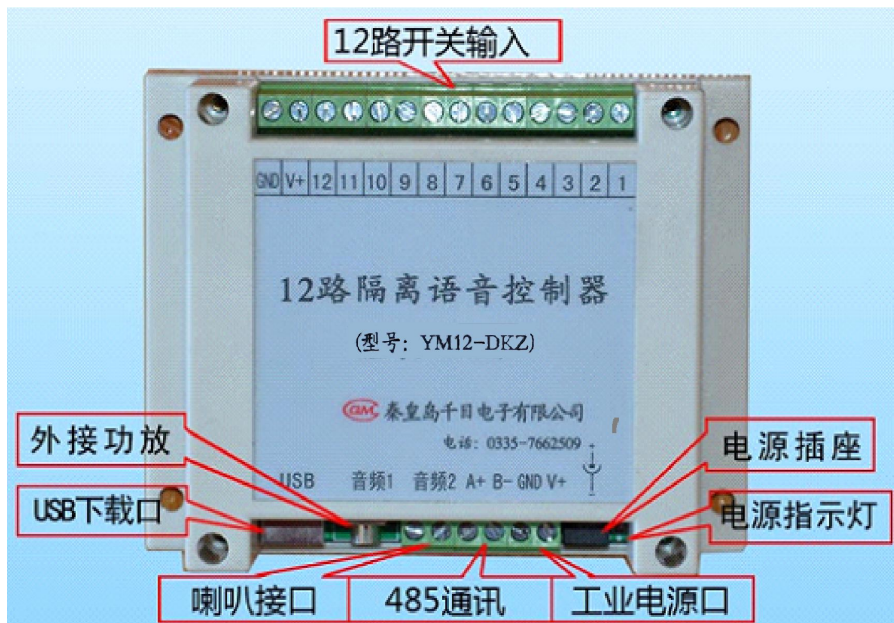
YM12 语音控制器千目电子推出的一款新型语音产品。具有价格低、稳定可靠、可重复录音、宽电源电压等特点。可广泛应用于工业控制、安防报警、语音提示等场合。

1. 产品特性

- 12 路光耦隔离输入控制信号，可以控制 12 路语音播放。
- 带 485 通讯，可以通过指令控制最多 199 段语音播放。
- 485 通讯支持 Modbus-RTU 协议，方便与其他设备进行组网调试。
- MP3 格式语音存储，可播放提示语音和音乐，音质更好。
- TF 格式存储卡，最大支持 16G 存储。机器自带 128M 存储卡。
- USB 口直接下载语音信息，操作方便。
- 板载标准 3.5MM 音频孔，立体声输出，可外接音箱、音柱等功放设备。
- 板载音频输出端子，可外接无源喇叭。直接发声，方便应用。
- 板载电源插孔，可直接插入电源。
- 板载电源端子，方便工业现场接入电源。
- 板载无线接口，可外扩无线控制方式。(注：此模块需单独选购)
- 性能参数
 - 工作电源电压：直流 12~24V 1A
 - 工作温度：-20~85 °C
 - 外接喇叭参数：8 欧 3W -5W 4 欧 3W

2. 产品图片、接口介绍

2.1 产品外形和接口图片



2.2 接口介绍

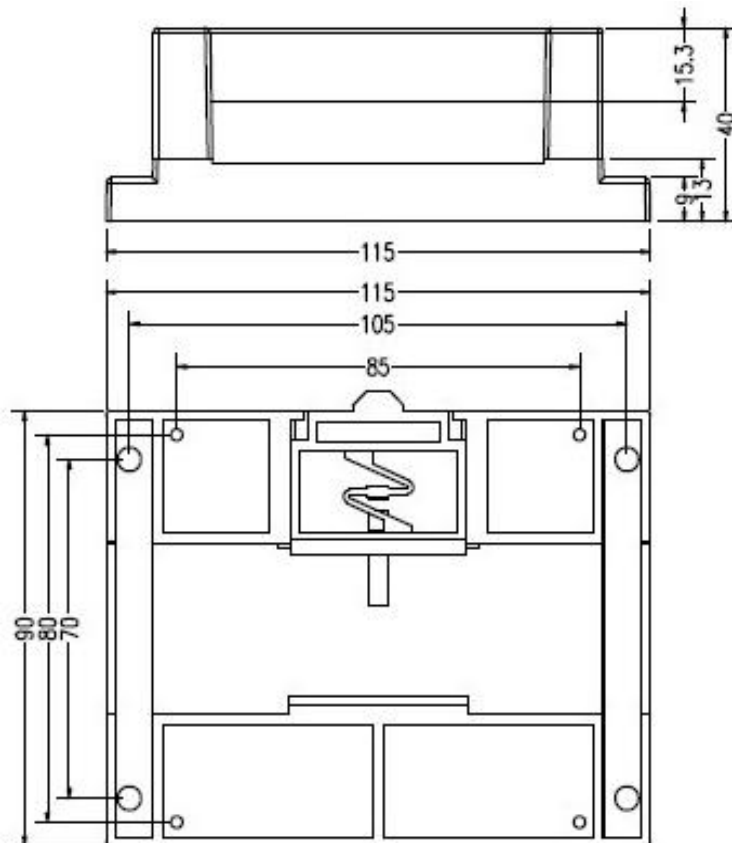
- ◆ 电源接口：支持电源插座和接线端子 2 种供电方式。适应宽电压范围 12V-24V 直流。
- ◆ 485 通讯接口 A+、B-：与 485 通讯设备
 - 功能 1：进行模块参数设置。（注：需要专门软件，我司免费提供）
 - 功能 2：远程发送指令，控制语音模块播放语音。
- ◆ 音频 2 接口：声音输出接口，直接接无源喇叭，播放语音。
- ◆ 音频 1：3.5 音频接口，可外接音箱、音柱等设备，进行语音播放。
- ◆ USB 接口：USB 接口下载音频文件到模块。
- ◆ 输入 1-12：为 12 路输入信号。与 GND 短接就可以触发对应的语言播放。
- ◆ GND、V+：用来提供触发信号公共端
 - 端子 V+：输入信号高电平公共端。
 - 端子 GND：输入信号低电平公共端。
- ◆ 无线接口（选配）：内部可扩展无线模块，通过遥控器或者无线发射开关控制语音播放。（注：此模块需单独选购）

2.3 产品尺寸图

标注单位：（毫米）

长*宽*高：

115*90*40



3. 音频下载流程

3.1 准备音频文件

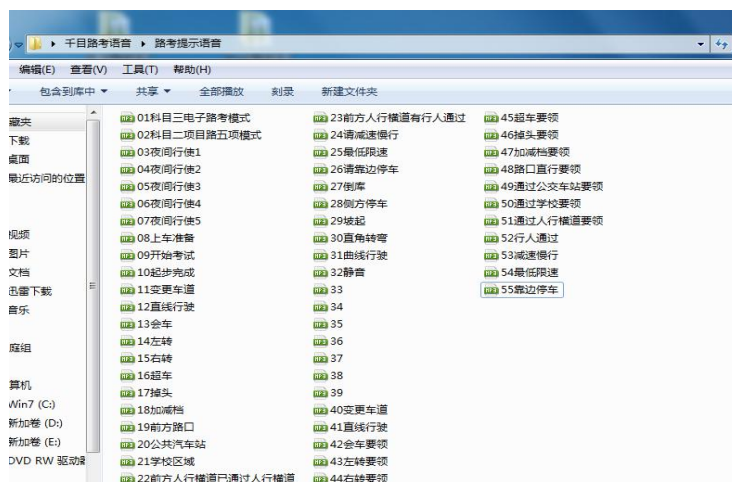
3.1.1 软件合成音频文件

通过“音频合成软件”把文字转换为WAV 格式音频文件存储到电脑。**具体操作请参考《语音合成说明》文档。**

3.1.2 音频文件转换 MP3 格式

本机支持MP3格式的文件，需将准备好的wav 格式音频文件转换为MP3格式文件。**具体操作请参考《音频转MP3 格式说明》文档。**

将需要下载的 MP3 格式文件，复制到一个文件夹下，按文件名排序。如下图所示：
文件夹：路考提示语音 **(注意：此操作在电脑上进行。)**



3.2 下载语音

语音控制器通过 USB 接口连接 PC 机，电脑安装驱动以后，自动将语音控制器成为一个 U 盘。准备好的文件夹复制到 U 盘即可。

注意：1、语音控制器连接电脑，不需要连接电源。

2、如果 U 盘内有其他数据，请先备份到电脑。

3、下载语音之前需要对 U 盘格式化，清除 U 盘内原有数据。

操作步骤如下所示：

3.2.1 USB 口连接 PC



3.2.2 产生 U 盘

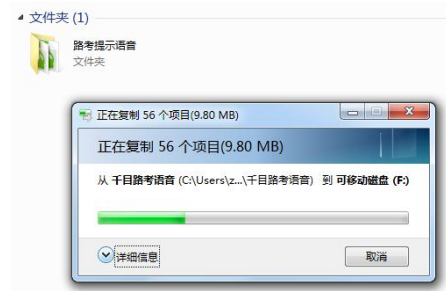


3.2.3 格式化 U 盘



3.2.4 复制文件夹

注意：粘贴时，使用电脑键盘 **CTRL+V** 键 进行操作。



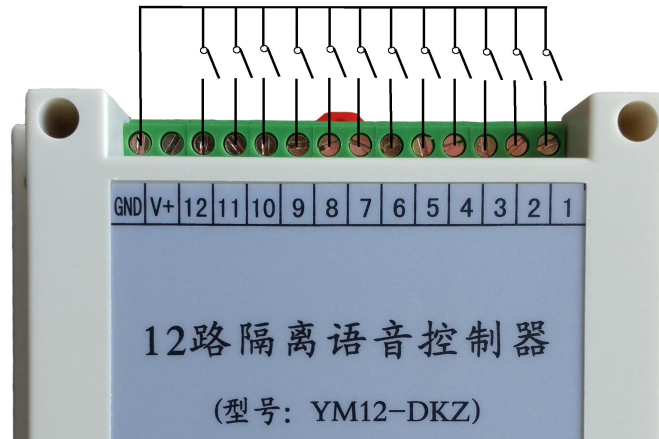
3.2.5 下载完成

下载完成以后，拔掉 USB 连接线。语音控制器连接电源，即可进行播放。

4. 控制方式

4.1 开关控制-12路开关

4.1.1 接线方式



4.1.2 控制方式

- 1: 信号闭合播放一次
开关信号闭合，只触发一次播放。如果始终保持闭合，也不再触发播放。
- 2: 信号闭合循环播放
单个控制触点与公共触点保持闭合时，播放语音。播完一遍之后，检测触点如果仍然保持闭合，则继续播放。
信号断开后，如选择【断开立即停止】马上停止播放，否则，完整播放一段再停止。
- 3: 信号断开播放一次
信号断开，只触发一次播放。如果始终保持断开，也不再触发播放。
- 4: 信号断开循环播放
单个控制触点与公共触点保持断开时，播放语音。播完一遍之后，检测触点如果仍然保持断开，则继续播放。
信号闭合后，如选择【断开立即停止】马上停止播放，否则，完整播放一段再停止。
- 5: 信号变化播放一次
开关信号从断开到闭合或者从闭合到断开都播放一次语音信息
- 6: 信号变化播放二段
开关信号从断开到闭合，播放第 2N-1 段语音。
开关信号从闭合到断开，播放第 2N 段语音。(N=对应开关信号口)
- 7: 多路信号循环播放
同时有多路信号闭合，循环播放相应的语音。
- 8: 二进制高低电平有效
12 路开关采用二进制方式控制多段语音播放。
- 9: BCD 码高低电平有效
12 路开关采用 BCD 码方式控制多段语音播放。
※ 控制方式在出厂时默认只带介绍到的几种方式。

4.2 通讯控制-RS485

4.2.1 普通指令格式

指令格式：(模块默认是 9600 波特率 8 位数据位 1 位停止位 无校验)

开始字+ID+字节个数+指令字+数据流+校验码

指令说明：

开始字：0xF0

ID：通过软件设置的本机地址编码；编码范围 0-255。(0 为广播地址)

字节个数：本条指令一共有多少个字节

指令字：控制指令码

数据流：数据内容

校验码：字节和

1 播放语音指令：

请求：F0 ID 06 04 DATA JY 响应：F0 ID 06 04 01 JY

例如：ID 是 1，播放段号为 2 的音频。以下例子 ID 都等于 1

请求：F0 01 06 04 02 FD 响应：F0 01 06 04 01 FC

2 音量增加

请求：F0 ID 05 05 JY 响应：F0 ID 06 05 01 JY

请求：F0 01 05 05 FB 响应：F0 01 06 05 01 FD

3 音量减小

请求：F0 ID 05 06 JY 响应：F0 ID 06 06 01 JY

请求：F0 01 05 06 FC 响应：F0 01 06 06 01 FE

4 下一曲

请求：F0 ID 05 07 JY 响应：F0 ID 06 07 01 JY

请求：F0 01 05 07 FD 响应：F0 01 06 07 01 FF

5 上一曲

请求：F0 ID 05 08 JY 响应：F0 ID 06 08 01 JY

请求：F0 01 05 08 FE 响应：F0 01 06 08 01 00

6 暂停

请求：F0 ID 05 09 JY 响应：F0 ID 06 09 01 JY

请求：F0 01 05 09 FF 响应：F0 01 06 09 01 01

7 停止播放，清空列表

请求：F0 ID 05 0A JY 响应：F0 ID 06 0A 01 JY

请求：F0 01 05 0A 00 响应：F0 01 06 0A 01 02

8 单曲循环播放

请求：F0 ID 06 0B DATA JY 响应：F0 ID 06 0B 01 JY

请求：F0 01 06 0B 02 04 响应：F0 01 06 0B 01 03

9 停止单曲循环播放

请求：F0 ID 05 0C JY 响应：F0 ID 06 0C 01 JY

请求：F0 01 05 0C 02 响应：F0 01 06 0C 01 04

4.2.2 Modbus-RTU 指令格式

Modbus RTU 指令协议：（模块默认是 9600 波特率 8 位数据位 1 位停止位 无校验）

格式：ID + 功能码+寄存器地址高位+寄存器地址低位+寄存器数量高位+寄存器数量低位+ CRC 低+CRC 高

1 播放语音指令：

请求：ID 06 00 04 xx xx CRC_L CRC_H

例如：ID 是 1，播放段号为 2 的音频。以下例子 ID 都等于 1

请求：01 06 00 04 00 02 49 CA 响应：01 06 00 04 00 02 49 CA

也可以一次写入多个指令，控制多段语音播放。利用 16 功能码，例如播放 01.02.03 三段语音：

请求：01 10 00 04 00 03 06 00 01 00 02 00 03 7B 54

响应：01 10 00 04 00 03 C1 C9

2 音量增加

请求：ID 06 00 05 00 00 CRC_L CRC_H

请求：01 06 00 05 00 00 99 CB 响应：01 06 00 05 00 00 99 CB

3 音量减小

请求：ID 06 00 06 00 00 CRC_L CRC_H

请求：01 06 00 06 00 00 69 CB 响应：01 06 00 06 00 00 69 CB

4 下一曲

请求：ID 06 00 07 00 00 CRC_L CRC_H

请求：01 06 00 07 00 00 38 0B 响应：01 06 00 07 00 00 38 0B

5 上一曲

请求：ID 06 00 08 00 00 CRC_L CRC_H

请求：01 06 00 08 00 00 08 08 响应：01 06 00 08 00 00 08 08

6 暂停

请求：ID 06 00 09 00 00 CRC_L CRC_H

请求：01 06 00 09 00 00 59 C8 响应：01 06 00 09 00 00 59 C8

7 停止播放，清空列表

请求：ID 06 00 0A 00 00 CRC_L CRC_H

请求：01 06 00 0A 00 00 A9 C8 响应：01 06 00 0A 00 00 A9 C8

8 单曲循环播放

请求：ID 06 00 0B 00 00 CRC_L CRC_H

请求：01 06 00 0B 00 02 79 C9 响应：01 06 00 0B 00 02 79 C9

9 停止单曲循环播放

请求：ID 06 00 0C 00 00 CRC_L CRC_H

请求：01 06 00 0C 00 00 49 C9 响应：01 06 00 0C 00 00 49 C9

注意：1、文件播放完成时会返回一条 Modbus-RTU 格式指令

ID 06 00 13 00 00 CRC_L CRC_H

4.3 无线控制-遥控或发射模块（需扩展）

5. 参数设置

使用我们公司提供的设置软件，可以对模块进行参数设置、修改、读取等操作。帮助用户更好的使用模块。

5.1 硬件连接

- 1、语音控制器，通过 RS485 接口连接到 PC 机。
- 2、连接喇叭
- 3、控制器通电
- 4、然后打开配置软件，进行参数设置，放音测试。

连接示意图：

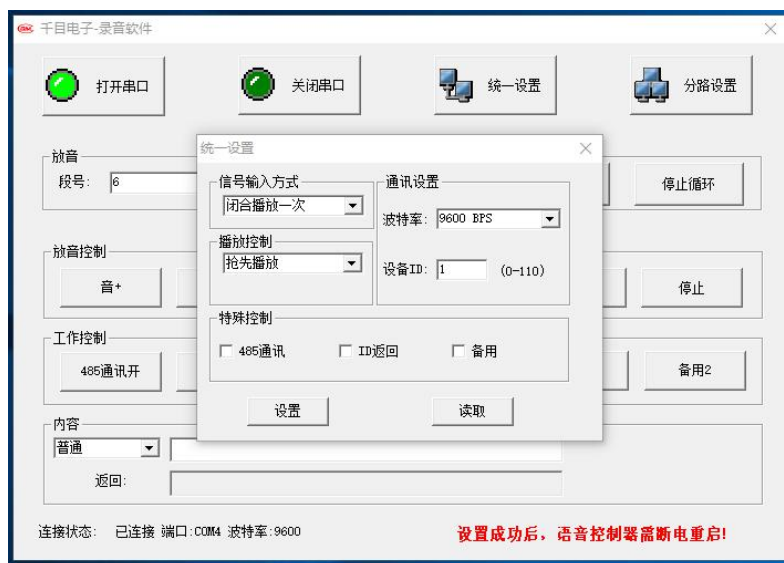


5.2 参数设置

5.2.1 统一设置

12 路信号，设置为一样的工作方式。信号工作方式参考第 4.1 章节。

※485 通讯、ID 返回勾选上是为有效，断电时能够记住状态。备用现在无内容。



5.2.2 分路设置

12路信号，可设置为不同的工作方式。信号工作方式参考第4.1章节。



5.3 放音测试

通过放音测试，可以对模块内部的功能，和语音信息进行检测。



6. 技术支持及联系方式

秦皇岛千目电子有限公司

地址：河北省秦皇岛市开发区涇河道 6 号

电话：0335-7662509

技术服务 QQ: 849046309（救火车） 主要技术支持方式

邮箱：qm999cn@qq.com